



Akıllı şebekelerde enerji depolama uygulamalarının önündeki fırsatlar ve karşılaşılan zorluklar

Engin Özdemir^{1*}, Şule Özdemir¹, Koray Erhan¹, Ahmet Aktaş²

¹Kocaeli Üniversitesi, Enerji Sistemleri Mühendisliği Bölümü, 41380, Kocaeli, Türkiye

²İstanbul Gelişim Üniversitesi, Elektrik Elektronik Mühendisliği Bölümü, 34320, Avcılar, İstanbul, Türkiye

Ö N E Ç I K A N L A R

- Akıllı şebeke uygulamalarında hibrit enerji depolamanın önemi.
- Enerji depolama sistemlerinin yenilenebilir enerji kaynaklarına entegrasyonu.
- Enerji depolama teknolojilerindeki fırsatlar ve zorluklar

Makale Bilgileri

Geliş: 31.03.2016

Kabul: 27.06.2016

DOI:

10.17341/gazimmfd.300607

Anahtar Kelimeler:

Enerji depolama,
batarya,
ultrakapasitör,
akıllı şebekeler.

ÖZET

Yenilenebilir enerji kaynakları ve akıllı şebekeler bağlamında bakıldığında Enerji Depolama Teknolojileri (EDT) elektrik şebekesi için büyük önem arz etmektedir. Enerji depolama teknolojileri güvenilir olmayan ve kesintili güç arzı sağlayan yenilenebilir enerji kaynaklarına esneklik ve dengeleme sunması bakımından elektrik şebekesini desteklemektedir. Bununla birlikte elektrik şebekesine güç veren ana kaynakların yanında şebekeyi destekleme bakımından kritik öneme sahiptir. Bu çalışma akıllı şebeke uygulamalarında yenilenebilir enerji kaynaklarının şebeke entegrasyonları sırasında karşılaşılan problemlerin çözümünde etkin rol oynayan enerji depolama teknolojilerinin sunduğu avantajlara ışık tutmaktadır. Ayrıca ultrakapasitör ve batarya gibi farklı enerji depolama teknolojilerinin sunduğu farklı çözümler de bu çalışmada değerlendirilmektedir. Bu çalışmada, batarya ve ultrakapasitörden oluşan Hibrit Enerji Depolama Sistemi (HEDS) ile yüksek enerji ve yüksek güç yoğunluğuna sahip bir enerji depolama birimi tasarlanmıştır. Ayrıca ultrakapasitör ve bataryadan oluşan hibrit enerji depolama sistemi ile ilgili deneysel sonuçlara ve bu teknolojilerin akıllı şebekelerdeki uygulama alanları ile ilgili görüşlere de yer verilmektedir.

Opportunities and challenges for energy storage applications in smart grid

H I G H L I G H T S

- The importance of hybrid energy storage in smart grid applications.
- Integration of energy storage systems into renewable energy sources.
- Opportunities and challenges in energy storage technologies.

Article Info

Received: 31.03.2016

Accepted: 27.06.2016

DOI:

10.17341/gazimmfd.300607

Keywords:

Energy storage,
battery,
ultra-capacitor,
smart grid

ABSTRACT

Energy storage technologies (EST) will have an important position in combination of renewable energy sources (RES) in modern electrical power systems and smart grid. EST can provide more balancing and flexibility to the power system, providing incorporation of intermittent RES to the smart grid. Energy storage technologies have a critical function to provide ancillary services in the generation mode for smart grid. This paper gives a short overview of the current energy storage technologies and their applications available and the opportunities and challenges the power systems faces for successful integration of RES to smart grid. This paper also discusses different types of EST experimentally tested in smart grid environment such as electrochemical batteries and ultra-capacitor energy storage systems. This paper is concluded by giving some important experimental results, recommendations and suggestions to whom, which are studying on different energy storage applications including battery and ultra-capacitors in the smart grid.

*Sorumlu Yazar/Corresponding Author: eozdemir@kocaeli.edu.tr / Tel: +90 262 303 2248

1. GİRİŞ (INTRODUCTION)

Akıllı şebeke, geleneksel ve dağıtık üretim elemanları, iletim hatları, operatörler ve tüketiciler gibi elektrik şebekesine bağlı bulunan çok sayıda birimden oluşmaktadır. Bu sistemde güvenilirlik ve verimlilik önemli rol oynamaktadır. Enerji depolama teknolojileri (EDT), günümüzde elektrik şebekesinin esnek bir yapıya kavuşmasını ve şebeke yönetimi sırasında hareket kabiliyetini artırmaktadır [1]. Aynı zamanda uzun iletim hatlarının getirdiği maliyetleri de azaltmaktadır. Enerji depolama teknolojilerinin anahtar rolü, birincil kaynakların yetersiz kaldıkları noktalarda ve anlık tepe taleplerin karşılanması durumunda sisteme esneklik sunmalarıdır [2]. EDT'lerin sunduğu bu kolaylıklar dağıtım sistemlerindeki güvenilirliği, çeşitliliği, güç kalitesinin iyileştirilmesini ve ekonomikliğini desteklemektedir. EDT'ler ayrıca yenilenebilir enerji kaynaklarının yaygınlaşması ve gelişmesi bakımından da önemli role sahiptir. EDT'lerinin yenilenebilir enerji kaynaklarının elektrik şebekesine entegrasyonunu destekleme potansiyeli de oldukça yüksektir [3]. Örneğin EDT'nin rüzgar türbini içeren bir güç sistemine entegrasyonu, özellikle rüzgar ve yükün değişken olduğu durumlarda daha iyi bir gerilim ve frekans cevabı sağlamaya yardımcı olabilmektedir [4]. Amerika Enerji Departmanı'nın küresel enerji depolama veri tabanı raporuna göre, Amerika'da enerji depolama alanında 300'ü aşkın proje yapım ve planlama aşamasındadır. Bu projelerin toplam depolama kapasitesi 29 GW civarındadır. Pompalanmış hidroelektrik santralleri bu büyüklüğün %96'sını oluşturmaktadır. Sıkıştırılmış hava, bataryalar ve volan enerji depolama sistemi kalan %4'ü oluşturmaktadır [5]. Tüm dünyadaki enerji depolama kapasitesinin %99'u 150 GW kurulum ile pompalanmış hidro enerji depolama sistemlerinden oluşmaktadır [6]. EDT'leri güç sistemlerinde güvenlik, güç kalitesi, erişim ve verimlilik notasında faydalı da olabilmektedir [7]. Geleneksel elektrik şebeke yapısı günümüzde değişmektedir. Enerji akışı eskiden tek yönlü iken günümüzde çift yönlü hale gelmiştir. Dağıtık üretim mantığı yenilenebilir enerji kaynaklarının kullanımının artmasıyla gün geçtikçe yaygınlaşmaktadır. Bu durum iletim ve dağıtım teknolojilerini de etkilemektedir. Yakın gelecekte elektrikli ve hibrit elektrikli araçlar (EA, HEA) yeni bir depolama enstrümanı olarak kullanılabilirlerdir.

Birincil kaynağı fazla üretimi bu araçlara depolanacak, ihtiyaç halinde veya şebeke kararlılığının tehlikeye girdiği durumlarda bu araçlardan elektrik şebekesine güç sağlayabilecektir. EDT, yenilenebilir enerji kaynaklarının (YEK) yanında yedek güç olarak bekleyebilmekte ve ihtiyaç halinde yenilenebilir enerji kaynaklarının kesintili güç karakteristiklerini düzenlerler. Ayrıca EDT'ler elektrik şebekesinin yapısını değiştirerek sistem giderlerini düşürüp, verimini artırmaktadır. Teknolojik olarak sağlanmak istenen, yenilenebilir enerji kaynaklarının güvenilirliğini, verimliliğini artırmak ve enerji arzı ile ilgili problemleri minimize etmektir. EDT'lerin yenilenebilir enerji kaynaklarına entegrasyonu ile bu koşullar sağlanabilmektedir. Bu çalışmada, akıllı şebekeler

kapsamına giren çeşitli enerji depolama teknolojileri incelenerek özetlenmiş, tüketiciler ve üreticiler için önemli çözümlere ve tartışmalara yer verilmiştir. Ayrıca ultrakapasitör ve bataryadan oluşan HEDS'nin akıllı şebeke uygulaması kapsamındaki deneysel çalışma sonuçlarına da yer verilmektedir.

2. ENERJİ DEPOLAMA ÇÖZÜMLERİ VE YEK ENTEGRASYONU (ENERGY STORAGE SOLUTIONS AND RES INTEGRATION)

Rüzgâr ve güneş enerjisi gibi YEK, genellikle kesintili ve kararsızdır, dolayısıyla elektrik güç sistemine değişken güç sağlarlar [8]. Güç sistemine enerji depolama sisteminin eklenmesi, fazla enerjiyi tutarak ve güç eksikliği olan yere ileterek yenilenebilir enerji gücüne katkıda bulunabilir. Bu durum, ayrıca yeni yenilenebilir enerji kaynaklarının katılımını da destekler [9]. Elektrik güç sistemlerinde YEK'na bağlı EDT, elektrik iletim ve dağıtımın farklı gerilim seviyelerinde akıllı şebekeye bazı önemli destekler sağlayabilir [10]. EDT; pompalanmış hidroelektrik, sıkıştırılmış hava enerji depolama (SHED), batarya, volanlar, süper iletken manyetik enerji depolama (SMED) ve ultrakapasitörler gibi farklı teknolojilerden oluşan geniş bir aralıkta planlanmalıdır [11]. Her EDT elemanı, kendi çalışma karakteristiklerine sahiptir. Bu da yardımcı hizmetler için optimum uygunluğu sağlar [12]. Pompalanmış hidroelektrik ve SHED gibi büyük ölçekli EDT, onlarca saat şarj ve deşarj sürelerine sahiptirler [13] ve 1,000 MW değerine ulaşır [14].

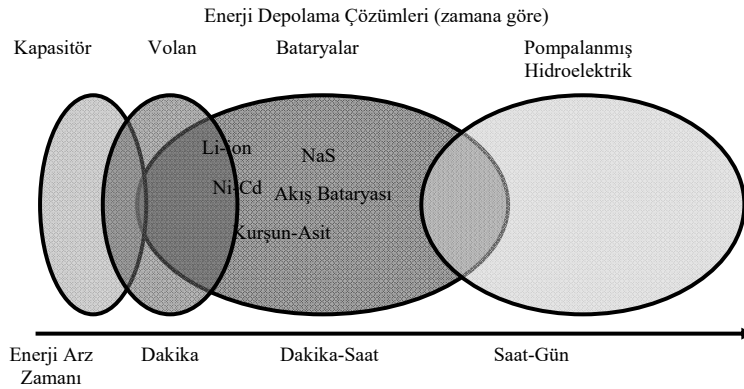
Büyük ölçekli sistemlerin aksine, farklı gelişmiş batarya teknolojileri, ultrakapasitörler ve volanlar bir kaç saniyeden bir kaç saate kadar şarj ve deşarj süre aralığında daha düşük güç seviyelerinde herhangi bir coğrafi özelliği olmadan kullanılırlar [15]. Günümüzde elektrokimyasal bataryalar, tüketici elektroniği ve elektrikli araçlarda kullanılmaktadır. Batarya teknolojisinin elektrik güç şebekesindeki gerekli performans ihtiyaçlarını karşılaya yeteneği olmadığı açıktır [16]. Şebeke depolamanın %1'den azı, maliyetin çok yüksek olması nedeniyle bataryalarla yapılmaktadır [5]. Günümüzde kurşun-asit bataryalar çoğunlukla arabalarda kullanılmaktadır. Bu bataryalar düşük enerji yoğunluğuna sahip olmalarına rağmen, kısa süre için yüksek akım değerleri sağlayabilirler. Bu özelliği ve düşük maliyetli olması, geleneksel arabalarda motorun çalışması için gerekli yüksek akımı sağlayabilmeleri açısından uygun bir batarya olduğunu gösterir. Ancak elektrikli araçlardaki tahrik motorları için uygun değildirler. SHED uygulamaları sadece pilot ölçekte bulunmaktadır [17]. Ticari uygulama seviyelerindeki bazı önemli enerji depolama teknolojileri; büyük ölçekli enerji depolama, şebeke tabanlı enerji depolama ve tüketici seviyesinde enerji depolama sistemleri olarak sınıflandırılabilir. Büyük ölçekli enerji depolama; ultrakapasitörler, SMED ve volanlar dahil olmak üzere yüksek güçlü uygulamalardır. Enerji tabanlı uygulamalar yüksek güçlü bataryaları içermektedir. Enerji ve güç uygulamaları; kurşun-asit ve Li-ion bataryalar, hidrojen enerji depolama, SHED, pompalanmış hidro enerji depolama

sistemlerine ihtiyaç duyar. Tüketici seviyesindeki enerji depolama sistemleri (kWh), yüksek güçlü ultrakapasitör uygulamaları ev kurşun-asit ile Li⁺ ion bataryalar gibi yüksek enerji uygulamalarıdır [18]. Şekil 1’de farklı enerji depolama teknolojilerinin deşarj sürelerinin değerlendirilmesi görülmektedir. Akıllı şebekelerde enerji depolamanın faydaları aşağıda verilmektedir [20]:

- Kısa ya da uzun süreli güç sağlanması,
- YEK kaynaklarına bağlanabilme,
- Arbitraj (Ara kazanç),
- Güç kalitesinin yükseltilmesi,
- Yardımcı hizmetler; dönen rezerv, gerilim regülasyonu, frekans cevabı,
- Yük akışı, yük tesviye ve tepe tıraşlama,
- Enerjinin zaman kaydırması ve güvenilirlik.

Akıllı şebekeler, geleneksel güç şebekeleri ve merkezi güç üretimi ile karşılaştırıldığında, bir dizi avantajlara sahiptir. Kesintili enerji kaynaklarının artışı üretim ve tüketimi dengeleme gibi yeni problemler yaratır. Enerji depolama sistemleri, güç sisteminin iki yönlü çalışmasını sağlayarak bu probleme en iyi çözümü sunarlar. Şebeke bağlantılı enerji depolama uygulamaları, YEK’nın kullanılmasıyla, iletim ve dağıtım altyapısının yaşlanması ve mikro şebeke kullanımı ile gittikçe artmaktadır [21]. Enerji depolama sistemlerinin akıllı şebekelere başarılı adaptasyonu sağlamak için; teknik, sosyal, ekonomik ve çevresel yönlerini hesap etmek gerekir. Kaynağı, mekanik, elektrokimyasal, kimyasal, elektriksel ve ısı sistemlerine dayalı birçok EDT bulunmaktadır. Bu makalede, mekanik, elektrokimyasal ve elektriksel sistemler üzerinde durulmaktadır. Bir enerji depolama biriminin maliyeti, özel cihazlar (%25-40), güç elektroniği (%20-25)

ve sistem dengelemeye (%30-35) bağlıdır. Yenilenebilir enerji kaynaklarından enerji kullanımı, şebeke kararlılığına özel dikkat gerektirir. EDT önümüzdeki yıllarda giderek daha önemli hale gelecektir. Enerji depolama sistemleri belli bir zamandaki gerekli olmayan fazla gücü alırlar ve talep arttığında onu şebekeye geri verirler. Deutsche Bank’a göre, 2012 ve 2025 yılları arasında Alman pazarında elektrik depolama aygıtlarının şimdiki duruma göre en az iki katı olması beklenmektedir. Bu hedef için, önümüzdeki 20 yıl boyunca yaklaşık 30 milyar euro’luk bir yatırım tek başına Almanya için gerekli olacaktır [9]. Uzun süreli uygulamalar büyük enerji depolama kapasitesi gerektirirler ve uygun bir enerji depolama teknolojisi seçmek enerji maliyetini oluştururken çok önemlidir. Buna benzer olarak, gerilim kararlılığı için şebeke tabanlı uygulamalar, ek bir güç gerektirir bu da enerji maliyetini uygun enerji depolama teknolojisi seçiminde önemli bir etken yapar. Enerji depolama elemanı seçme kriterlerinden bazıları Tablo 1’de verilmektedir [22]. Enerji depolama birimi dönen rezerv ihtiyaçlarını en aza indirerek, enerji sisteminin güvenilirliğini ve etkinliğini artırabilir. EDT, ayrıca yük ve üretilen güç arasında kararlılık sağlayarak frekans regülasyonu ve gerilim desteğini sunar. EDT’ler yüksek teknoloji endüstriyel müşteriler için daha istikrarlı bir güç sağlarlar. Bu yeteneği, güç sistem operatörüne güç bozukluklarına daha verimli bir şekilde cevap vermesine izin verir, böylece güç üretimi için ilave kurulum ihtiyacını azaltır. Dağıtım seviyesinde enerji depolama sistemlerinin kullanımının artması, güç sisteminin çalışmasının daha etkin olmasına yardım eder ve güç sistem performansını artırır. Güç üretimi için gerekli olana kadar fazla enerjiyi depolamak için bir kaç seçenek vardır. Güç sistemindeki YEK payı artmaya devam ettikçe, enerji depolama



Şekil 1. Enerji depolama çözümlerinin zaman aralığı (Energy storage solutions in time range) [19]

Tablo 1. Enerji depolama elemanı seçme kriterleri (Energy storage element selecting criteria)

Kapasite	kWh	Çalıştırma ve bakım maliyetleri	\$
Çıkış gücü	kW	Çalışma sıcaklığı	°C
Deşarj derinliği	%	Ölçüleri (Boyutları)	kg, cm ³
Cevap süresi	ms	Ömür	yıl
Kendi kendine deşarj süresi	h	Çevrim süresi	

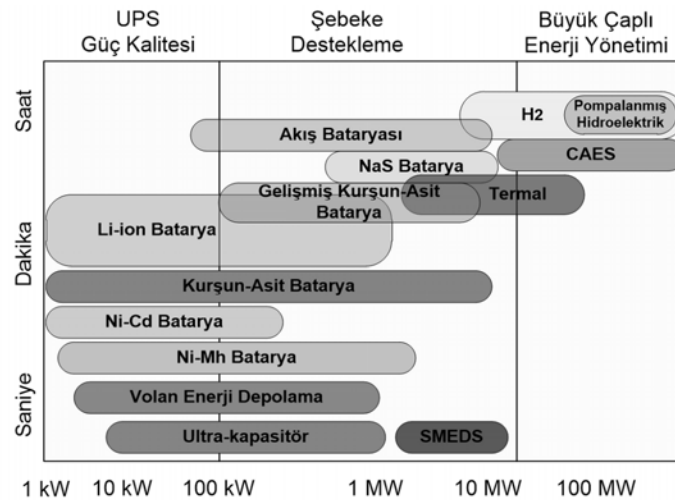
tekniklerine olan ihtiyaç, güvenli ve sürekli güç temini açısından kritik olacaktır. Enerji depolamanın ek kullanımından sonra sistem maliyeti ve verimliliği daha umut verici olacak ve sonra YEK'nın bağlantısı yakın gelecekte daha ekonomik olacaktır. Doğru enerji depolama sisteminin seçimi farklı gereksinimlere bağlıdır; büyük enerji hacmini sağlayan enerji depolamayı entegre etmek esastır. Böylece, hem kısa hem de uzun süreli güç kesintileri, enerji depolamanın yardımıyla en aza indirilebilir [23]. EDT, yenilenebilir enerji kaynak katılımının artmasıyla, akıllı şebekenin muhtemel en önemli elemanıdır. Enerji depolamanın eklenmesiyle birlikte, daha fazla sayıda yenilenebilir enerji kaynakları elektrik güç sisteminde yer alabilir [24].

EDT'ler, farklı sayıdaki enerji depolama sistemlerinin olgunluğuna, ticari kullanılabilirliklerine, kesintili yenilenebilir enerji üretim kapasitesindeki büyüme ve düzenleyici kuruluşlardan gelen desteğin artması gibi nedenlerle caziptirler. Enerji depolama sistemleri ölçeklenebilir çözümler sağlayarak elektrik şebekesinde benzersiz esneklik sunmaktadır. Enerji depolama sistemleri bir jeneratör veya bir yük olarak hareket ederek güç sistemlerinde çift yönlü çalışma yeteneğine sahiptirler. Ayrıca geniş aralıktaki farklı teknolojiler kolayca ihtiyaç noktasında müşteriye uyum sağlar. Yakın gelecekte, büyük miktarda enerji depolama biriminin akıllı şebekeye entegre olacağı beklenmektedir. Bundan sonraki bölüm, enerji depolama teknolojileri için eğilimleri, zorlukları ve olası gelecek vaat eden araştırma alanlarını tanımlamaktadır.

3. ENERJİ DEPOLAMA İÇİN FIRSATLAR VE ZORLUKLAR (OPPORTUNITIES AND CHALLENGES FOR ENERGY STORAGE)

EDT, acil tedarik ve elektrik güç sisteminde oluşan bazı potansiyel bozukluklara bağlı tüm şebekenin esnekliği,

güvenilirliği ve dayanıklılığında önemli bir rol oynayacaktır. Mevcut enerji depolama teknolojileri, watt seviyesinden MW güç seviyesine kadar güç sağlamak üzere saniye ve dakikalardan saatlere kadar yükü besleyebilirler. Mekanik enerji depolama teknolojileri, sıkıştırılmış hava ve pompalanmış hidrolik dahil olmak üzere toplu (tüm) enerji yönetimini kontrol ederler. Elektrik ve manyetik enerji depolama teknolojileri saniye aralığında çok hızlı bir şekilde enerji depolama sağlar. Elektrokimyasal bataryalar, şebeke desteği için güç kalitesi ve kesintisiz güç kaynak hizmetlerini kapsayan saniyelerden saatlere kadar süre zarfında çalışabilirler. Bu durum, şebekedeki her uygulama ve her bölge için ilgili enerji depolama teknolojisini seçmeyi zor hale getirir [25]. Akıllı şebekede, gerçek zamanlı uzaktan kontrol ile iki yönlü iletişim kabiliyeti, iki taraftaki ölçüm aletleriyle tüketici ve şebeke taraf yönetimi için fırsatlar sunar. Tüketiciler, elektrik tüketimlerini azaltmak ve üretim kapasitelerini arttırmak için fotovoltaik (FV) paneller kullanarak elektrik maliyetlerini düşürmek ve enerji verimliliğini iyileştirmeyi amaçlamaktadırlar. Ayrıca tüketiciler, güç sistem güvenilirliğini arttırmak için enerji depolama sistemine ihtiyaç duyarlar. Enerji depolama, FV panellerden enerjiyi almak isteyen tüketiciler için çok büyük bir fırsattır. EDT'lerin gelişimi ve tanıtımı ile ilgili birçok faydası mevcutken, hala birçok fırsat ve zorluklar da bulunmaktadır. EDT'lerin geniş kullanımını desteklemesi için düzeltilmesi gereken dört engel vardır [26]. EDT'nin maliyet rekabeti, Enerji depolama teknolojilerinin güvenliği güvenilirliği ve performansının doğrulanması, Uygun yasal düzenleyici ortamın gelişimi, Yeni EDT'lerin endüstriye uyumu. Enerji depolamadaki temel zorluklar; teknolojik, pazar ve düzenleyici konular ile stratejik etkilerdir. EDT için en önemli zorluk, enerji depolama çözümüne ihtiyaç duyan tüketiciler ya da güç sistem operatörleri için ekonomik faydaları ve şebeke entegrasyonudur [27]. Şekil 2'de farklı uygulamalar için kullanılan enerji depolama teknolojilerinin performans karakteristikleri verilmektedir. Bir elektrik güç sistemine EDT'nin entegrasyonu, ekonomik olarak hem



Şekil 2. Farklı uygulamalar için enerji depolama teknolojilerinin performans karakteristikleri
(Performance characteristics of energy storage technologies for different applications) [5]

satıcıya hem de dolaylı olarak güç sistem operatörüne bazı önemli faydalar sağlayabilir. Bu faydalar üç potansiyel uygulama yoluyla elde edilir: güvenilirlik, enerji depolamanın zaman ve coğrafi olarak kayması ve yardımcı hizmetlerdir. Bu makale, şimdiki ve gelecekteki enerji depolama teknolojilerinin yerel ve dağıtım seviyesindeki uygulamalardaki faydalarının ve muhtemel zorlukların değerlendirilmesini içerir. Ayrıca bazı arz tarafı gereksinimleri, EDT sistemler için daha iyi ekonomik seçimlerle enerji depolama maliyetlerini düşürmektedirler.

EDT'deki gelişmeler ve karşılaşılan zorluklar aşağıda listelenmektedir [28]:

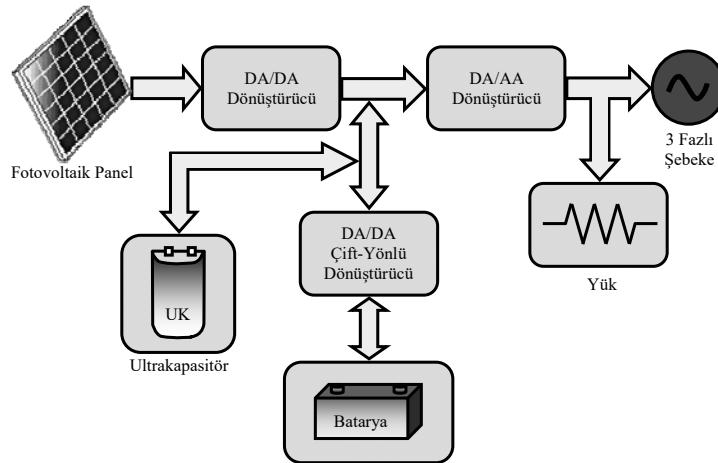
- EDT'nin optimum konfigürasyonu, gelecek vaat etmesi,
- Hibrit enerji depolama çözümleri ve bunların yönetimi,
- Akıllı şebekeyi desteklemek için akıllı depolama çözümleri,
- Gelişmekte olan EDT uygulamaları ve elektrikli araçlar,
- Çok fonksiyonlu ve çok seviyeli enerji depolamanın koordinasyonu,
- Enerji depolama kapasitesinin optimizasyonu,
- Kaynak frekans kontrolü üzerinde depolamanın etkileri.

4. AKILLI ŞEBEKELER İÇİN HİBRİT ENERJİ DEPOLAMA SİSTEM ÇÖZÜMLERİ (HYBRID ENERGY STORAGE SYSTEM (HESS) SOLUTION FOR SMART GRID)

Bu bölümde, fotovoltaik kaynaktan beslenen 3-fazlı 4-telli akıllı mikro şebeke yapısının batarya ve ultrakapasitörden oluşan hibrit enerji depolama sistemi (HEDS) ile geliştirilmesi ele alınmıştır. Sistemde kullanılan hibrit enerji depolama yapısı Şekil 4'te görüldüğü gibi kullanılmaktadır. Fotovoltaik kaynaktan beslenen hibrit enerji depolama sistemine ait deneysel çalışmalar yapılmaktadır. Deneysel çalışmalarda 5 kW'lık fotovoltaik panel gücü kullanılmaktadır. Fotovoltaik kaynağın kesintili çıkış gücünü kesintisiz ve düzgün bir şekilde yüke aktarabilmek için enerji depolama sistemine ihtiyaç duyulmaktadır. Oluşturulan sistemde akıllı bir enerji yönetim algoritmasına yer verilmektedir. Bu algoritma fotovoltaik, batarya ve

ultrakapasitör arasındaki güç akışını kontrol etmektedir. Bu kontrol sağladığı avantajlar şu şekilde sıralanabilir: Tüm sistemdeki güç akış dengesini kurmak, Fotovoltaik kaynağın ürettiği enerjiyi kontrol etmek, Batarya performansını ve ömrünü artırmak.

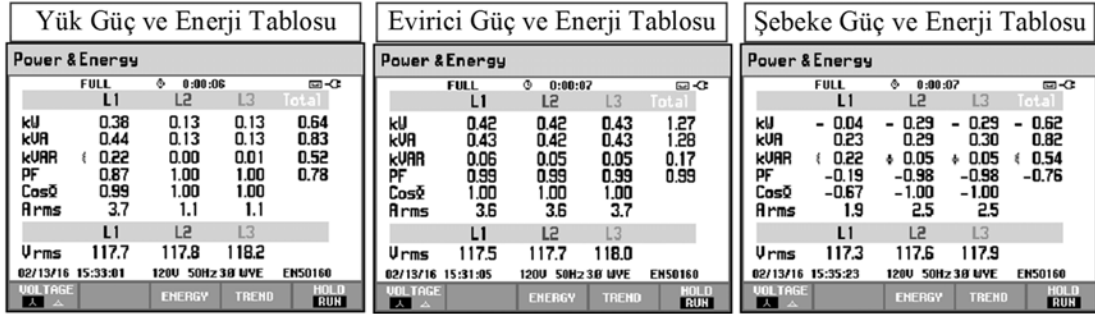
Batarya yüksek enerji yoğunluğuna sahiptir. Ultrakapasitör ise yüksek güç yoğunluğuna ve düşük enerji yoğunluğuna sahiptir [29]. Yüksek güç ve enerji yoğunluğu elde etmek için, ultrakapasitör ve batarya hibrit enerji depolama sisteminde birlikte kullanılmaktadır [30]. FV paneller sisteme enerji sağlayan akım kaynağı olarak çalışmaktadır. Mikro şebeke enterkonnekte şebekeye bağlandığında fotovoltaik paneller maksimum güç noktası izleyici (MGNI) algoritmasıyla çalışmaktadır. Çift yönlü bir doğru akım (DA) DA/DA dönüştürücü yardımıyla batarya ve hibrit enerji depolama sistemine enerji sağlanmaktadır. Batarya ünitesi güvenli sınırlara kadar deşarj edilmekte ve bu deşarj işlemi kontrollü bir şekilde güç elektroniği devreleri kullanılarak yapılmaktadır. Şekil 3'te görülen batarya ve ultrakapasitör enerji depolama üniteleri hibrit bir yapı olarak kullanıldığında, ihtiyaç duyulan batarya kapasitesi düşmekte ve bataryaların doluluk durumunu daha sağlıklı bir şekilde kontrol edilebilmektedir. Ultrakapasitörün güç yoğunluğu bataryaya oranla daha yüksek olduğundan anlık yüksek güç ihtiyaçların iyi bir şekilde cevap verebilmektedir. Uzun süreli güç taleplerinde ise enerji yoğunluğu yüksek olan batarya sistemi beslemektedir. Özetle anlık yüksek güç taleplerini ultrakapasitör karşılamakta, kısa süreli kesintiler sırasında doğan güç ihtiyacına ise batarya cevap vermektedir. 3-fazlı 4-telli hibrit enerji depolama ünitesi bağlantılı sistemi kontrol etmek için "dSPACE DS1103" platformu kullanılmaktadır. Sisteme ait çeşitli elektriksel ölçümler yapılmakta olup farklı testler gerçekleştirilmektedir. Gerçek zamanlı ölçümler yapabilmek için akım ve gerilim sensörleri kullanılmaktadır. Deneysel çalışma sisteminde akım ve gerilimlerin ölçülmesinde elektrik sisteminden galvanik olarak izolasyon sağlayan hall etkili akım (LEM LA55-P ve TEG NA50-P, 50A, 1:1000 dönüştürme oranı) ve hall etkili gerilim (TEG NV25P, 500V, 2500:1000 dönüştürme oranı) sensörleri kullanılmaktadır.



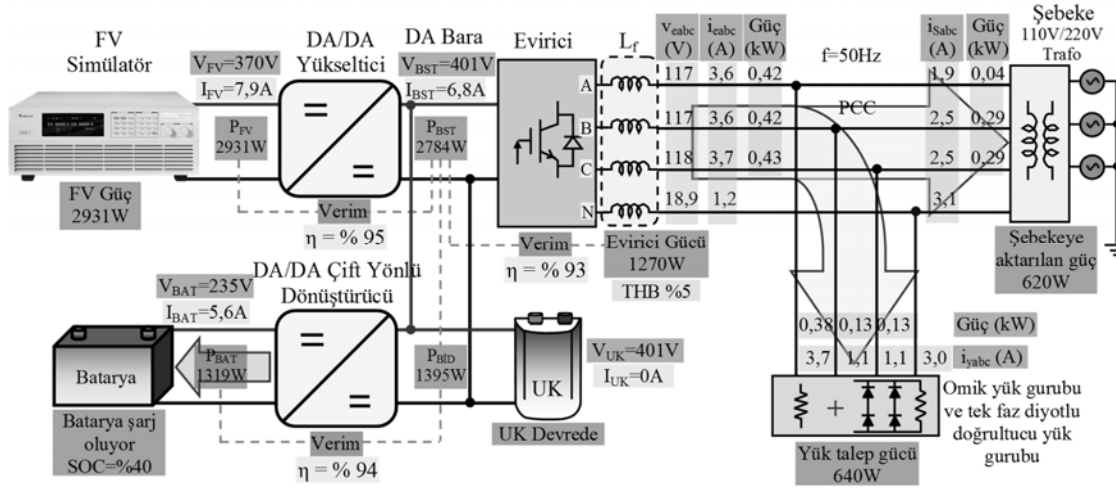
Şekil 3. Önerilen HEDS topolojisi (The proposed HESS topology)

Tablo 2. HESS deneysel test parametreleri (The HESS experimental test parameters)

Sistem parametreleri		Değer
FV Paneller	Açık devre gerilimi (V_{OC})	450V
	Kısa devre akımı (I_{PH})	0-10A
	Maksimum güç noktasındaki gerilimi (V_{MPP})	250-380V
	Maksimum güç noktasındaki akımı (I_{MPP})	0-8,5A
Şebeke	Gerilim (V_{gabc})	110 V_{rms} /Faz-Nötr
	Frekans (f)	50Hz
	Empedans (R_g, L_g)	10m Ω , 1mH
Yük Grubu	Dengeli omik yük	0-3kW
	Tek fazlı diyotlu doğrultucu	0-2kW
	3 fazlı diyotlu doğrultucu	0-4kW
Batarya Bankası	Nominal Gerilim	202V
	Nominal Kapasite	160Ah
Ultrakapasitör	Nominal Gerilim	400V
Birimi	Nominal Kapasite	3,93F



Şekil 4. HEDS 3 faz yük, evirici ve şebeke güç ve enerji tablosu (HESS 3 phase load, inverter and grid power and energy table)



Şekil 5. HEDS’de ölçülen değerlerin deneysel sonuçları (The experimental results in the HESS)

Uygulanan HEDS’de kullanılan birimlerin parametre değerleri Tablo 2’de ayrıntılı olarak verilmektedir. Şekil 4’te şebeke, evirici ve yükün güç, enerji, $\cos\theta$ ve güç faktör verileri tablo olarak verilmektedir. Evirici 1.27kW güç üretmekte ve 640W olan yük grubunu beslemektedir. Kalan 620W’lık enerji şebekeye senkron bir şekilde aktarılmaktadır. HEDS deneysel ölçüm sonuçları Şekil 5’te verilmektedir. Uygulanan enerji yönetim algoritması ile batarya performansına ve ömrüne olumlu katkılar

sağlanırken, kullanılan ultrakapasitör-batarya hibrit yapı sayesinde güç dalgalanmalarının önüne geçilmektedir. Aynı zamanda enerji algoritması fotovoltaik kaynaktan en üst düzeyde faydalanılmasını sağlamaktadır. Enerji talebinin enerji arzından büyük olması durumunda şebeke kararlılığı bozulmakta ve elektrik kesintileri meydana gelmektedir. Elektrik şebekesinin kararlılığının bozulup güç akışının kesintiye uğraması büyük bir problem teşkil etmektedir. Akıllı mikro şebeke yapısının kullanılması bu durumun

önüne geçilmesinde önemli bir enstrümandır. Elektrik şebekesinin kararlılığı bozulduğunda, akıllı şebekeye bağlı depolama ünitesi devreye alınarak bu sorunların üstesinden gelinbilir [31].

5. SONUÇLAR (CONCLUSIONS)

Enerji depolama teknolojisi akıllı şebekelerin başarılı bir şekilde işletilmesi için anahtar bir bileşendir. Enerji kaynaklarının daha verimli kullanılması ve yenilenebilir enerji kaynaklarının şebeke entegrasyonunun başarılı bir şekilde sağlanabilmesi için enerji depolama sistemleri önemli bir çözümdür. Akıllı şebeke kavramı, enerjinin üretildiği yerde tüketilmesi senaryosunu da içermektedir. Bu gibi durumlarda enerji arzının güvenilirliğini ve esnekliğini yine enerji depolama sistemleri ile sağlamak mümkündür. Gerilim düşümü, gerilim yükselmesi, kısa süreli kesintiler, darbe etkileri, çentik etkisi gibi güç kalitesini bozan durumlar enerji depolama teknolojileri ile standartlarda belirtilen sınırlar dâhilinde tutulabilmektedir. Ayrıca rezerv güç olarak ihtiyaç duyulan santrallere de gerekliliği ortadan kaldırmaktadır. Bu çalışmada çeşitli enerji depolama teknolojileri tartışılmıştır. Ayrıca farklı tipteki depolama teknolojileri ile ilgili yapılmış deneysel çalışmaların sonuçlarına yer verilmiştir. Enerji depolama teknolojilerinin geleceği ve akıllı şebeke kavramına getireceği yenilikler de sunulmaktadır. HEDS’de kullanılan teknolojik gelişmeler incelenerek örnek bir hibrit depolama çalışması gerçekleştirilmiştir. Geliştirilen sistemle birlikte FV paneller, batarya grubu ve ultrakapasitör birimleri deneysel çalışma sonuçları incelenmiştir. Deneysel test platformu ile akıllı şebeke alt yapısı oluşturulmuştur. Gerçekleştirilen sistem kararlı olarak çalışmaktadır. Literatürde bahsedilen HEDS’in avantajları deneysel sonuçlar ile gözlenmiştir. HEDS’i kararlı ve sürekli olmayan yenilenebilir enerji kaynaklarına entegre edilerek sürekli ve kaliteli enerji üretimi gerçekleştirilmiştir. Önerilen sistemde kullanılan ultrakapasitör depolama teknolojisinin maliyetinin yüksek olması sistem açısından dezavantajdır. Fakat yüksek enerji yoğunluğu bakımından ultrakapasitör depolama teknolojisi enerji depolama alanında önemli bir yere sahiptir.

6. SEMBOLLER (SYMBOLS)

°C	: Santigrant derece
cm ³	: Santimetre küp
d/d	: Devir/dakika
GW	: Gigawatt
h	: Saat
kg	: Kilogram
kWh	: Kilowatt saat
ms	: Milisaniye
MW	: Megawatt
Wh	: Wattsaat

TEŞEKKÜR (ACKNOWLEDGEMEN)

Bu çalışma TÜBİTAK tarafından 113E143 nolu proje kapsamında desteklenmiştir.

KAYNAKLAR (REFERENCES)

1. Bocklisch T., Hybrid energy storage systems for renewable energy applications, 9th International Renewable Energy Storage Conference, Dusseldorf, 103-111, 9-11 March 2015.
2. Davis G., Tehachapi Wind Energy Storage Project, U.S. DOE/OE Energy Storage Program Peer Review EESAT 2015 Technical Conference, U.S.A., 1-176, 21-24 September 2015.
3. Pudjianto D., Aunedi M., Djapic P., Strbac G., Whole-Systems Assessment of the Value of Energy Storage in Low-Carbon Electricity Systems, IEEE Transactions on Smart Grid, 5 (2), 1098-1109, 2014.
4. Mendis N., Muttaqi K.M., Perera S., Management of Battery-Supercapacitor Hybrid Energy Storage and Synchronous Condenser for Isolated Operation of PMSG Based Variable-Speed Wind Turbine Generating Systems, IEEE Transactions on Smart Grid, 5 (2), 944-953, 2014.
5. Department of Energy, U.S., Enabling Modernization of the Electric Power System, Technology Assessments, Quadrennial Technology Review, A.B.D., 2015.
6. Lucas A., Chondrogiannis S., Smart grid energy storage controller for frequency regulation and peak shaving, using a vanadium redox flow battery, Electrical Power and Energy Systems, 80, 26-36, 2016.
7. Barsali S., Ceraolo M., Giglioli, R., Poli D., Storage applications for Smartgrids, Electric Power Systems Research, 120, 109-117, 2015.
8. Biswas M., Azim S., Saha T.K., Zobayer U., Urmi M.C., Towards Implementation of Smart Grid: An Updated Review on Electrical Energy Storage Systems, Smart Grid and Renewable Energy, 4, 122-132, 2013.
9. The future role and challenges of energy storage, DG ENER Working Paper, European Commission Directorate-General for Energy, 2015.
10. Global energy storage market overview & regional summary report, Energy Storage Council, 2015.
11. Grid Energy Storage, U.S. Department of Energy, December 2013.
12. Eyer J., Corey G., Energy Storage for the Electricity Grid: Benefits and Market Potential Assessment Guide, Sandia Report, February 2010.
13. Whittingham M.S., History, Evolution and Future Status of Energy Storage, Proceedings of the IEEE 100, Special Centennial Issue, 1518-1534, 2012.
14. Smith S.C., Sen P.K., Kroposki B., Advancement of Energy Storage Devices and Applications in Electrical Power System, Power and Energy Society General Meeting-Conversion and Delivery of Electrical Energy in the 21st Century, IEEE, 1-8, 2008.
15. Energy Storage Technology Roadmap, Technology Annex, International Energy Agency, 2014.
16. Divya K.C., Ostergaard J., Battery energy storage technology for power systems-An overview, Electric Power Systems Research, 79, 511-520, 2009.
17. Ferreira H.L., Garde R., Fulli G., Lopes J.P., Characterization of electrical energy storage technologies, Elsevier Energy, 53, 288-298, 2013.

18. Kamali S.K., Tyagi V., Rahim N.A., Panwar N.L., Mokhlis H., Emergence of energy storage technologies as the solution for reliable operation of smart power systems: A review, *Renewable and Sustainable Energy Reviews*, 25, 135–165, 2013.
19. Gaurav H.S., Energy Storage Technology for Power Systems-An Overview, *International Journal of Innovative Research in Technology*, 1, 1863-1868, 2014.
20. Chen H., Cong T.N., Tan C., Li Y., Ding Y., Progress in electrical energy storage system: A critical review, *Progress in Natural Science*, 19, 291–312, 2009.
21. Castillo A., Gayme D.F., Grid-scale energy storage applications in renewable energy integration: A survey, *Energy Conversion and Management*, 87, 885–894, 2014.
22. Kousksou T., Bruel P., Jamil A., Rhafiki T.E., Zeraouli Y., Energy storage: Applications and challenges, *Solar Energy Materials & Solar Cells*, 120, 59–80, 2014.
23. Rajasekharan J., Koivunen V., Optimal Energy Consumption Model for Smart Grid Households With Energy Storage, *IEEE Journal of Selected Topics in Signal Processing*, 8 (6), 1154-1166, 2014.
24. Kanchev H., Lu D., Colas F., Lazarov V., Francois B., Energy Management and Operational Planning of a Microgrid With a PV-Based Active Generator for Smart Grid Applications, *IEEE Transactions on Industrial Electronics*, 58 (10), 2011.
25. Tan X., Li Q., Wang, H., Advances and trends of energy storage technology in Microgrid, *Electrical Power and Energy Systems*, 44, 179–191, 2013.
26. Subburaj A.S., Pushpakaran B.N., Bayne S.B., Overview of grid connected renewable energy based battery projects in USA, *Renewable and Sustainable Energy Reviews*, 45, 219–234, 2015.
27. Nguyen H.K., Song J.B., Han Z., Distributed Demand Side Management with Energy Storage in Smart Grid, *IEEE Transactions on Parallel and Distributed Systems*, 26 (12), 3346-3357, 2015.
28. Tushar W., Chai B., Yuen C., Huang S., Smith D.B., Poor H.V., Yang Z., Energy Storage Sharing in Smart Grid: A Modified Auction-Based Approach, *IEEE Transactions on Smart Grid*, DOI: 10.1109/TSG.2015.2512267, 1-14 2015.
29. Electricity Storage: How to Facilitate its Deployment and Operation in the EU, THINK Final Report, June 2012.
30. Roberts B.P., Sandberg C., The Role of Energy Storage in Development of Smart Grids, *Proceedings of the IEEE*, 99 (6), 1139-1144, 2011.
31. Donnellan B.J., Vowles D.J., Soong W.L., A Review of Energy Storage and its Application in Power Systems, *IEEE Power Engineering Conference (AUPEC)*, DOI:10.1109/UPEC.2015.7339794, 1-6, 2015.